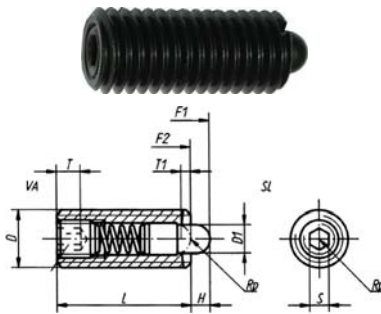


2812L

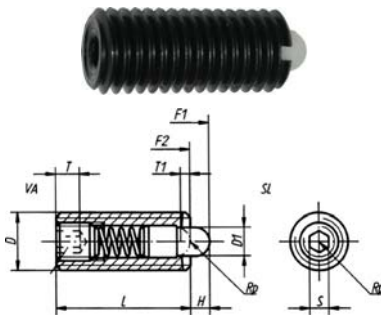
Tipo con puntale, a testa tonda ed esagono incassato. In acciaio temprato, classe di resistenza 5,8, bruniti.

L'intaglio diritto dalla parte del puntale nei pressori da Ø 3 a 16 (escluso Ø 20 e 24) viene utilizzato per il montaggio in fori ciechi, utilizzando l'apposita chiave Art. O2812 M Gr 3 a 16.

Filett. Ø D	M.	3	4	5	6	8	10	12
Forza min F1	N	0,5	5	6	7	9	9	10
Forza max F2	N	3	16	20	20	35	35	55
Ø puntale D1	mm	1	1,5	2,4	2,7	3,5	4	6
Lungh. pressore L	mm	10	15	18	20	22	22	28
Sporgenza puntale H.....	mm	1,5	1,5	2,3	2,5	3	3	4
Misura esag. S	mm	0,7	1,3	1,5	2	2,5	3	4
Peso c.ca.....	grammi	0,35	0,8	1,3	2,5	6	9	16
2812L	Cad.	5,62	4,38	4,18	4,36	5,14	5,72	7,38

Filett. Ø D	M.	16	20	24
Forza min F1	N	45	60	80
Forza max F2	N	100	120	160
Ø puntale D1	mm	7,5	10	12
Lungh. pressore L	mm	32	40	52
Sporgenza puntale H.....	mm	5	7	10
Misura esag. S	mm	5	6	8
Peso c.ca.....	grammi	35	66,3	122,2
2812L	Cad.	9,44	12,10	21,40

2812M

Tipo con puntale, a testa tonda in plastica speciale ed esagono incassato.

Corpo in acciaio temprato, classe di resistenza 5,8, bruniti.

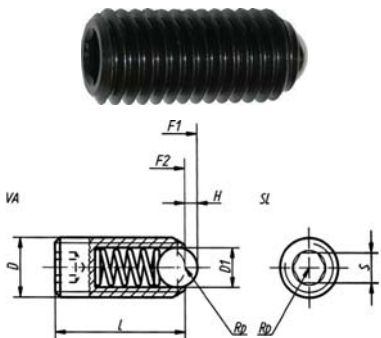
L'intaglio diritto dalla parte del puntale nei pressori da Ø 4 a 16 viene utilizzato per il montaggio in fori ciechi, utilizzando l'apposita chiave Art. O2812 M Gr 4 a 16.

Filett. Ø D	M.	4	5	6	8	10	12	16
Forza min F1	N	5	6	7	9	9	10	45
Forza max F2	N	16	20	20	35	35	55	100
Ø puntale D1	mm	1,5	2,4	2,7	3,5	4	6	7,5
Lungh. pressore L	mm	15	18	20	22	22	28	32
Sporgenza puntale H.....	mm	1,5	2,3	2,5	3	3	4	5
Misura esag. S	mm	1,3	1,5	2	2,5	3	4	5
Peso c.ca.....	grammi	0,8	1,3	2,5	6	9	16	35
2812M	Cad.	4,96	4,82	4,96	5,82	6,98	8,84	10,90

Chiavi di montaggio per gli Art. 2812 L/M.

Grandezza.....		3	4	5	6	8	10	12	16
Per pressori 2812 L Ø	mm	3	4	5	6	8	10	12	16
Per pressori 2812 M Ø	mm	-	4	5	6	8	10	12	16
O2812M	Cad.	70,60	31,50	31,50	31,50	37,40	39,70	44,50	49,10

2812P

Tipo con sfera ed esagono incassato. In acciaio temprato, classe di resistenza 5,8, bruniti.

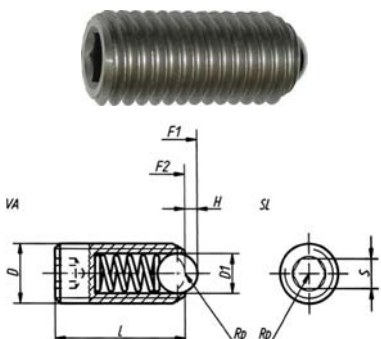
Sfera temprata.

Filett. Ø D	M.	4	5	6	8	10	12	16	20	24
Forza min F1	N	8,5	8	11	18	24	26	41	80	90
Forza max F2	N	14	14	18	31	45	49	86	160	180
Ø sfera D1	mm	2,5	3	3,5	4,5	6	8	10	12	15
Lungh. pressore L	mm	10	14	15	18	23	26	33	43	48
Sporgenza sfera H	mm	0,8	0,9	1	1,5	2	2,5	3,5	4,5	5,5
Misura esag. S	mm	2	2,5	3	4	5	6	8	10	12
Peso c.ca.....	grammi	0,7	1,2	2	4	8	12	31	64	100
2812P	Cad.	1,66	1,88	2,04	2,62	3,32	5,56	7,48	11,20	19,50

2812R



INOX



Tipo con sfera ed esagono incassato. In acciaio inossidabile. Sfera temprata.

Filett. Ø D	M.	4	5	6	8	10	12	16	20	24
Forza min F1	N	8,5	8	11	18	24	26	41	80	90
Forza max F2	N	14	14	18	31	45	49	86	160	180
Ø sfera D1	mm	2,5	3	3,5	4,5	6	8	10	12	15
Lungh. pressore L	mm	12	14	15	18	23	26	33	43	48
Sporgenza sfera H	mm	0,8	0,9	1	1,5	2	2,5	3,5	4,5	5,5
Misura esag. S	mm	2	2,5	3	4	5	6	8	10	12
Peso c.ca.....	grammi	0,8	1,2	2	4	8	12	31	64	100
2812R	Cad.	5,56	5,98	6,36	10,10	13,10	17,10	22,40	29,60	48,60